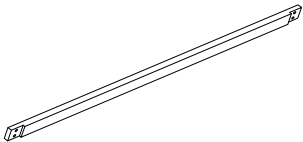
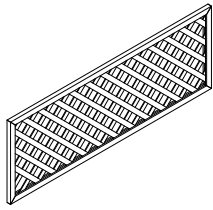
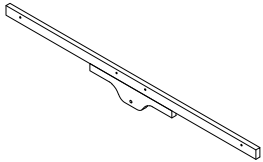
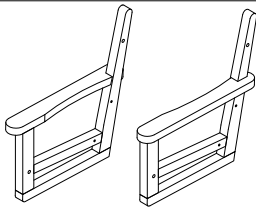
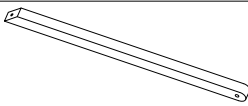
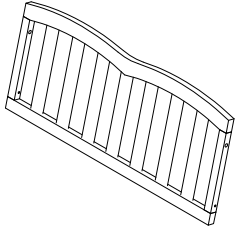

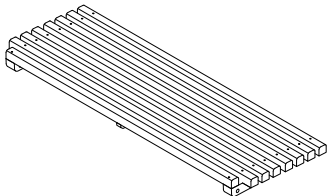

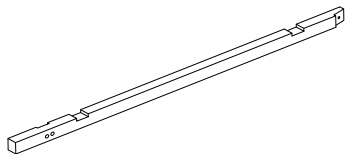

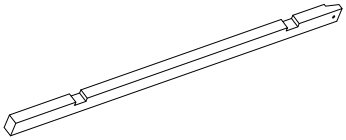

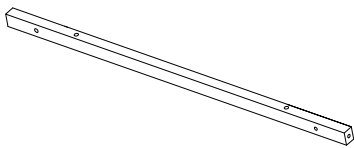
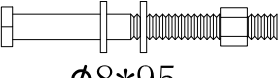
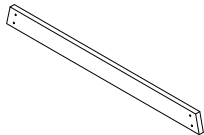
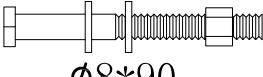
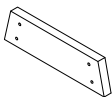
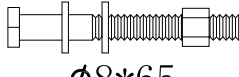
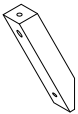
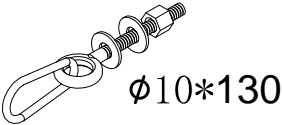


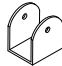
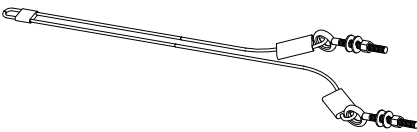
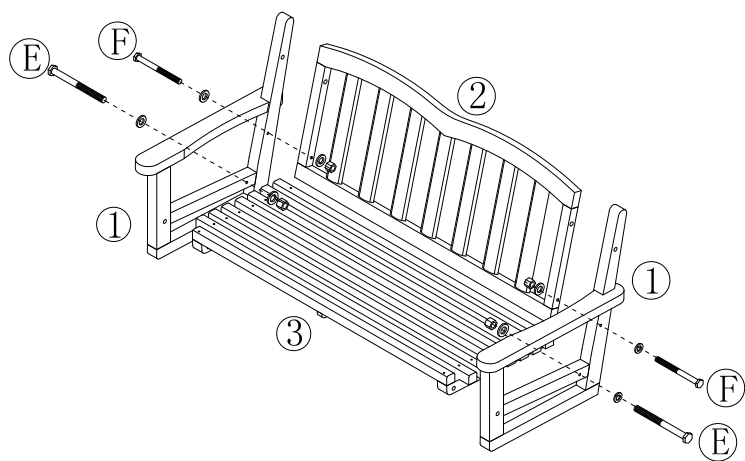
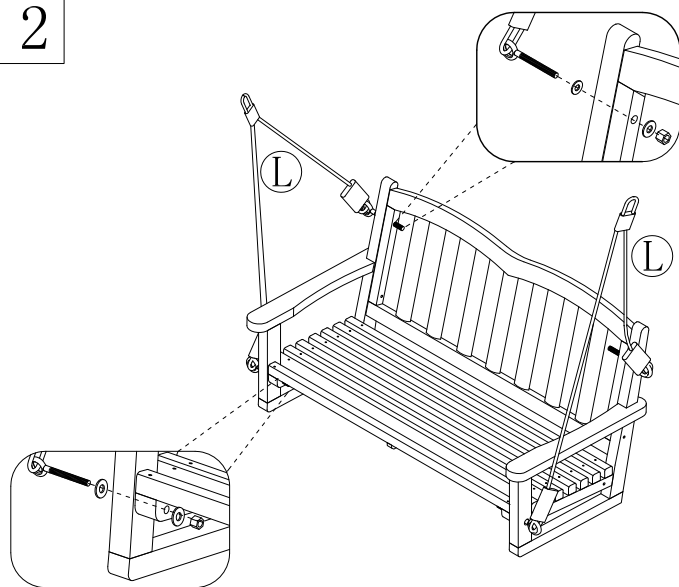
			10		1pc
			11		2pcs
			12		2pcs
1		2pcs	13		2pcs
2		1pc	A	 3.5*50	4pcs
3		1pc	B	 3.5*40	26pcs
4		2pcs	C	 3*20	4pcs
5		2pcs	D	 Ø8*110	2pcs
6		1pc	E	 Ø8*95	2pcs
7		2pcs	F	 Ø8*90	2pcs
8		2pcs	G	 Ø8*65	4pcs
9		2pcs	H	 Ø10*130	2pcs
			I	 Ø6*40	2pcs
			J	 Ø6*40	2pcs
			K		2pcs
			L		2pcs

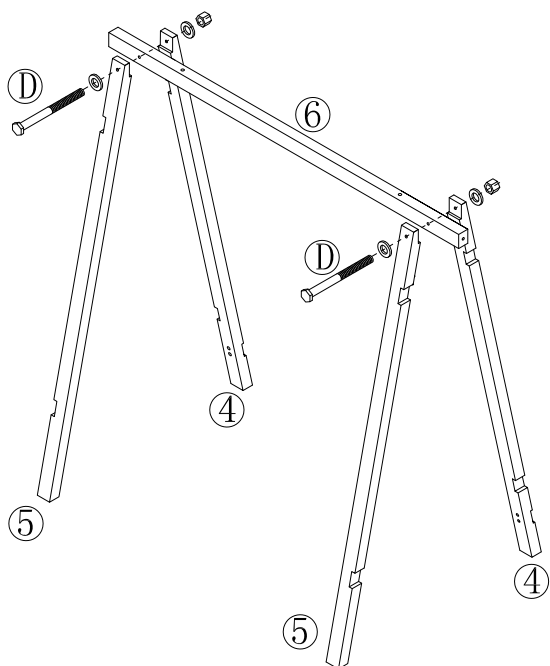
1



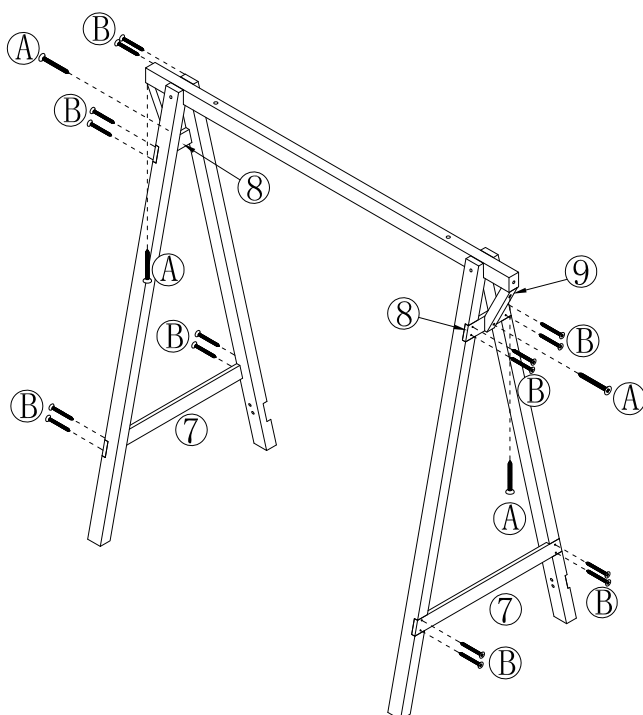
2



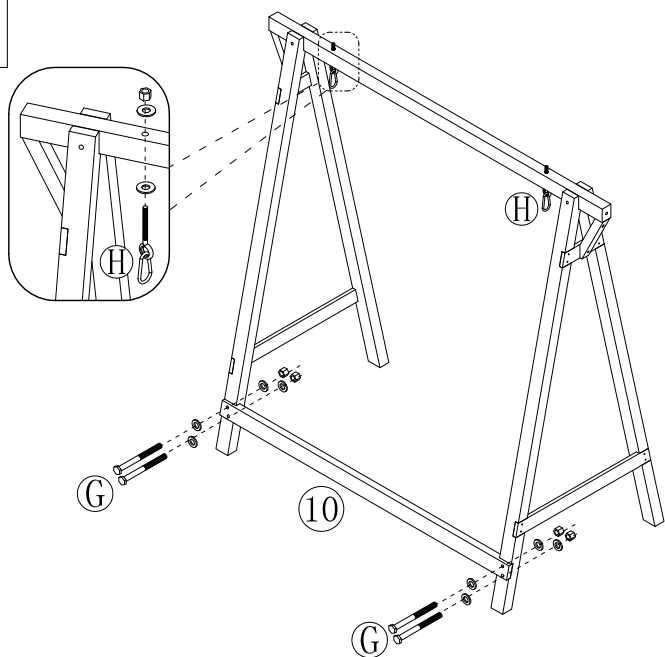
3



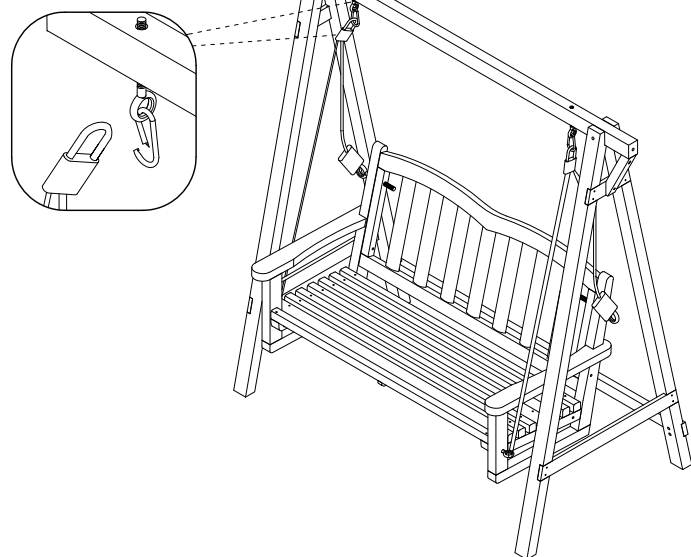
4



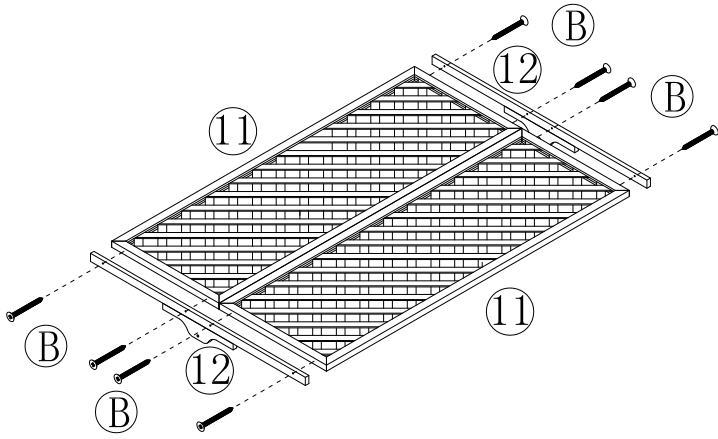
5



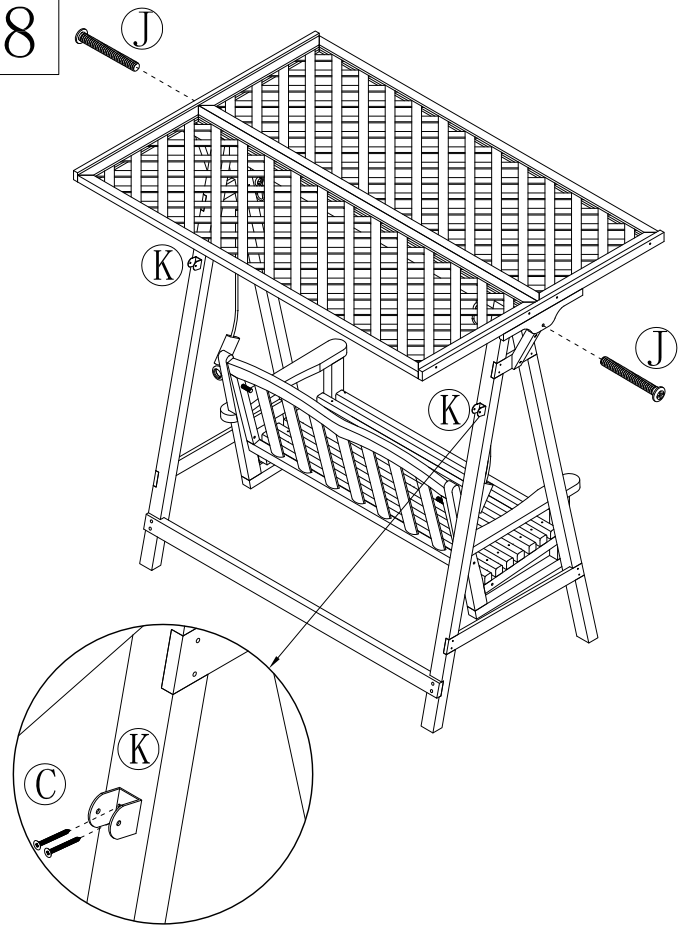
6



7



8



9

